

Termék link: <https://www.cncworld.hu/ers-aluminiu-ltra-3x12-8m-univerzlis-p-219.html>



Erős alumínium létra 3x12 8m univerzális

Ár bruttó **166 500.00 Ft**

Ár nettó **131 102.36 Ft**

elérhetőség **raktáron**

Szállítási idő **48 óra**

Katalógusszám **10319**

A gyártó kódja **D-312-H**

gyártó **Higher**

Termékleírás

ERŐS ALUMÍNIUM LÉTRA 3x12 UNIVERZÁLIS

3x12 alumínium létra: akár 7 különböző helyzet 1 létrán! Szuper univerzális, tartós, multifunkcionális! Minden létra esetében egy függesztőhorog INGYENES!

**7 különböző felhasználás (az alábbiakban ismertetjük)
a lépcsőn elhelyezve / univerzális
poliamid görgőkkel rendelkezik / tartós
a teljes hossza 50 cm-rel nőtt - most már 8,13 m / a leghosszabb**



Rövid műszaki leírás:

létra modell: 3x12

3 szekcionált létra x 12 elem fokozat

**50 cm-rel megnövelt hosszúság / a piacon a leghosszabb
alumínium - ellenáll az időjárási viszonyoknak, könnyű és erős
maximális terhelés: 150 kg / fokozat**

a létra a lépcsőn helyezhető el (LÉPCSŐRENDSZER)

multifunkcionális - akár 7 különböző alkalmazás és munkahely

univerzális - bármilyen felületen használható

poliamid görgőkkel felszerelve (könnyen szétcsúsztható + nagyobb tartósság) (EASY SLIDE SYSTEM)

erős és tartós szerelvények (létra vezető(k) (SET RIGHT SYSTEM)

komplett - stabilizátor rúddal és csavarokkal szállítva

barázdált csúszásgátló lépcsők

erős, tartós csúszásgátló lábak tartósan a profilhoz rögzítve

cserélhető csúszásgátló stabilizátor lábak

súly: 18,00 kg

oldalsó profil: 70x20mm + 60x20mm

6063 alumíniumötvözet használata a létrák gyártásában, amely tulajdonságainak köszönhetően a könnyű és tartós szerkezetek legjobb anyaga (ezt Ashby térképek és piackutatások is megerősítik).

Műszaki adatok:

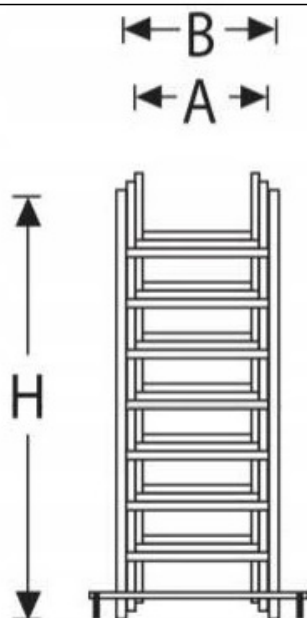
a legszűkebb elem teljes szélessége: 34cm (A)

a középső elem teljes szélessége: 40cm (B)

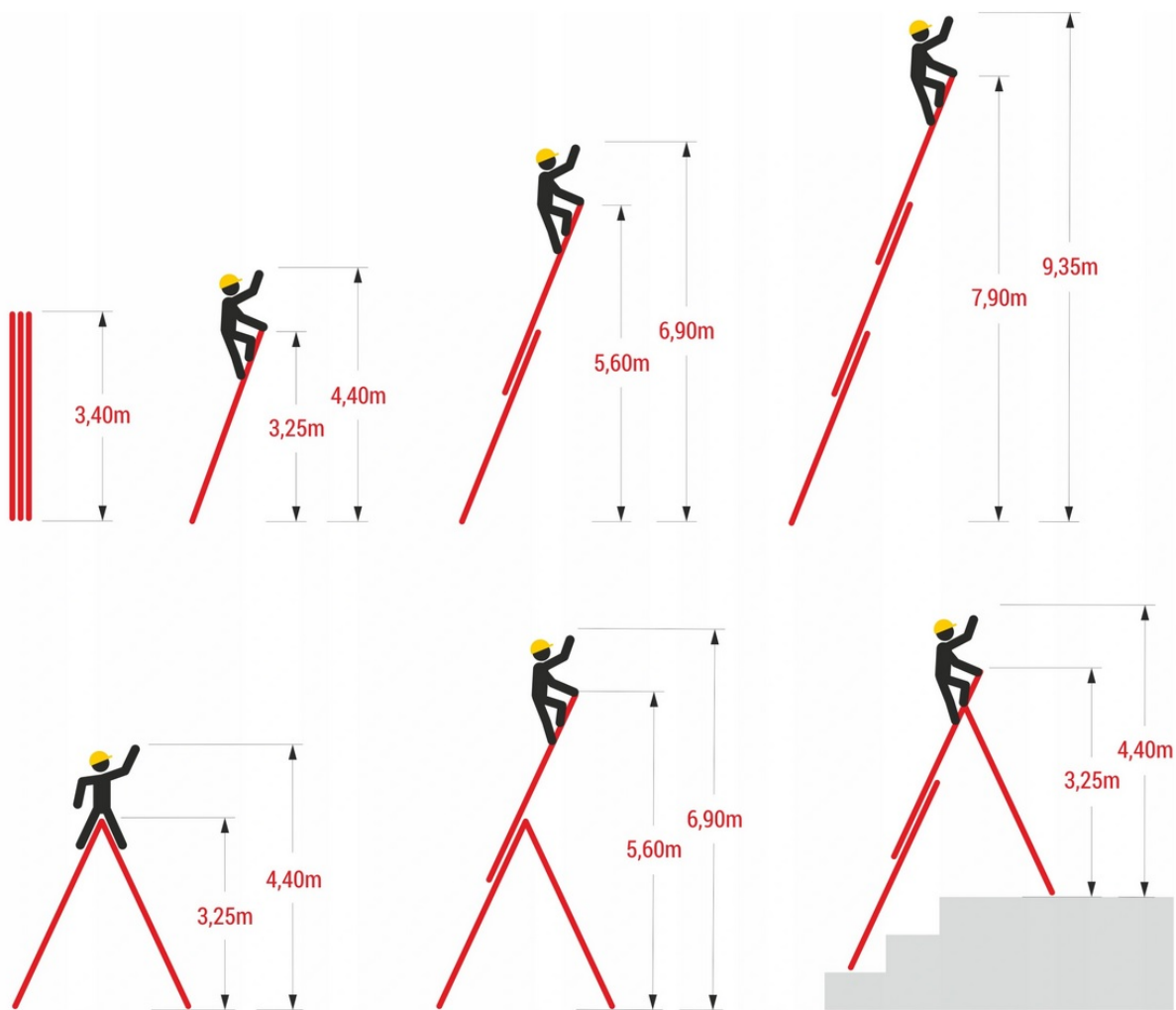
a legszélesebb elem teljes szélessége: 44cm (C)

stabilizátor szélessége (létra alapja): 98cm (D)

létra hossza összecsukva (szállítás / tárolás): 3,40 m (hosszúság)



A létra méretei és lehetséges beállításai:



A munkamagasság referencia adat, és megmutatja azt a várható magasságot, amely a létráról elérhető. A munkamagasság megmutatja a létra lehetséges tartományát, és hozzávetőleges érték, amelyet a legtöbb gyártó használ.

Bölcsen válasszon - elmondjuk, mire figyeljen!

Annak érdekében, hogy vásárlása sikeres legyen, javasoljuk, hogy olvassa el, mondjuk azt, amit mások nem mondanak. Mire kell külön figyelni, amikor létrát vásárol?

a létra teljes hossza - miért? elmagyarázzuk: két 3x12 létra van: olcsóbb és drágább. Gondosan ellenőrizzük a létra hosszát összecsukva, szabadon álló helyzetben, a teljes hosszat, és láthatja a különbségeket. Az olcsóbb sokkal rövidebb és kisebb, mint a drágább, mondhatni, hogy ez egy másik termék. Tehát egy olcsóbb létra valóban olcsóbb? Ez meglehetősen nyilvánvaló megtakarítás, mert ha az olcsóbb 3x12-es létra olyan paraméterekkel rendelkezik, mint a 3x11-es létra, akkor miért kell túlfizetni? érdemes odafigyelni!

láb-léc kopásvédő rendszerek - tudta, hogy amikor a létrát kinyújtják és összehajtják, a hurok a létravezetékhez dörzsölődnek? Ez a létra gyors kopását és néhány év elteltével történő cseréjét igényli. Figyeljen arra, hogy a létra rendelkezik-e biztonsági funkciókkal, amelyek meghosszabbítják élettartamát. A HIGHER cég poliamid hengereket és az EASY SLIDE rendszert használ, amely megvédi a létra lábait a kopástól, ezáltal növelve annak

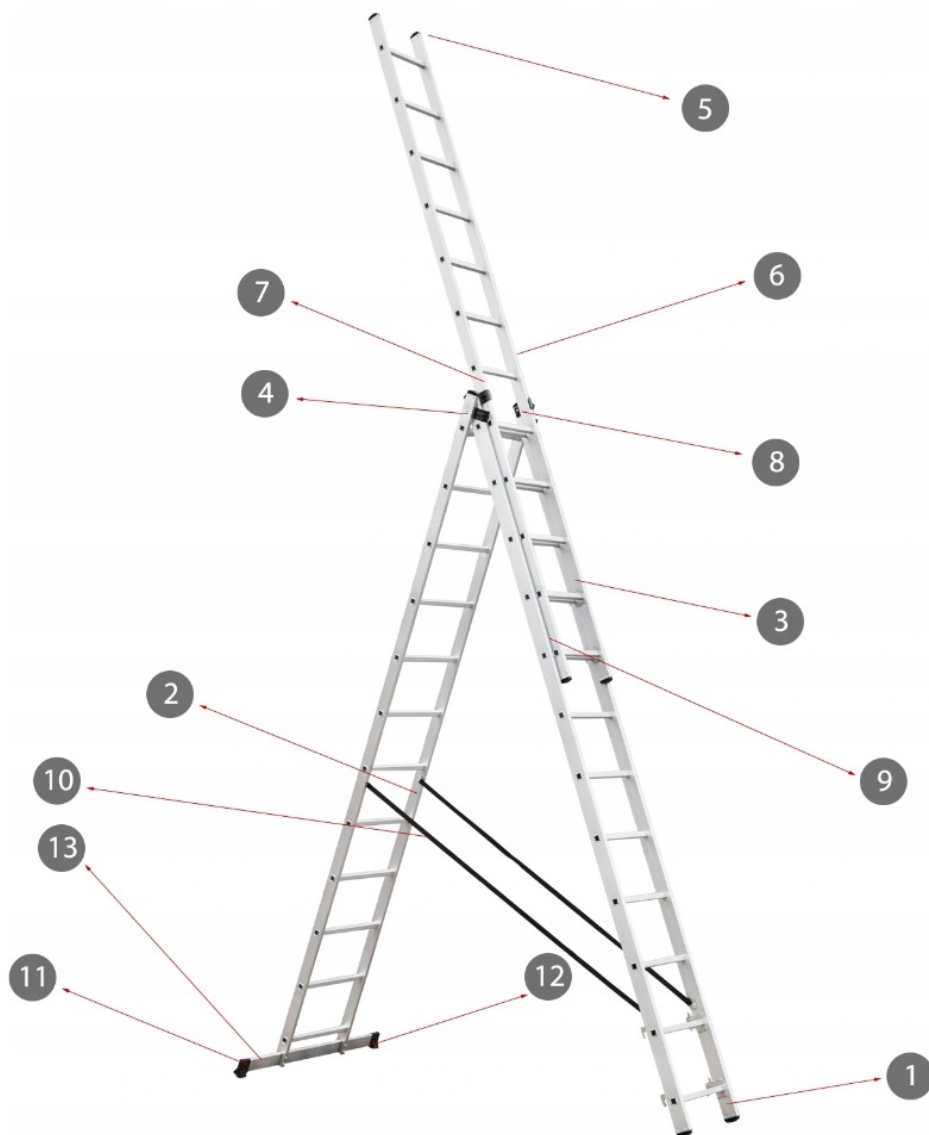
tartósságát.

alkalmazkodás a lépcsőkhöz - létra vásárlásakor érdemes figyelembe venni, mert akkor a létra gyakorlatilag bármilyen terepen használható, függetlenül attól, hogy sík felületről van-e szó, vagy lépcsőn. A STAIR SYSTEM lépcsőjéhez igazodó HIGHER létra gyakorlatilag bárhol használható.

csúszásmentes lábak és a létrák lábaihoz tartósan rögzített felületek - érdemes olyan létrát választani, ahol az összes biztonsági elem (láb,) tartósan a vezetőkhöz van rögzítve. Létrarendszereink bélyegzett szerelvényeket használnak, így tartósak és nagyon nehezen eltávolíthatók.

hol lehet megvásárolni a létrát - miért olyan fontos? Létrák vásárlásakor érdemes egy jó, hosszú évek óta bevált eladóra hagyatkozni, aki nemcsak kiváló árut, de szükség esetén a létrák összes alkatrészét és tartozékát is biztosítja számunkra.

A létra felépítésének sémája



1. Csúszásgátló műanyag lábak, amelyek stabilan a létra fokaihoz vannak rögzítve.
2. Acél mozgatható csatok rögzítik a hevedereket.
3. A létrát rögzítő és rögzítő kampók 4 db (mindkét oldalon 2 db) - ennek köszönhetően lehetősége van egy kivehető elem magassági szintezőként történő felhasználására - az ún. "Alkalmazkodás a lépcsőkhöz" (STAIR SYSTEM)
4. SET RIGHT SYSTEM.
5. Biztonsági lábak.
6. Kivehető létraelem - amely külön létraként használható.
7. Erős acélsínek - létra szerelvények.
8. EASY SLIDE rendszer (speciális poliamid görgők a létra meghosszabbításának és hajtogatásának elősegítésére + védelem a húrok kopás ellen)
9. Speciális reteszelőcsap, amely megakadályozza a létra túlzott csúszását.
10. Erős és tartós polipropilén hevederek biztosítják a létra helyes elhelyezkedését szabadon álló helyzetben.
11. A nagyobb biztonság érdekében 4 csavarral szerelt keresztléc (stabilizátor).
12. A stabilizátor csúszásgátló, csúszásmentes lábai.
13. Műanyag fedvények a létra tővében.

Alkalmazkodás a lépcsőkhöz, azaz STAIR SYSTEM

A létra egyszerű megoldást alkalmaz, amely lehetővé teszi a létra nemcsak sík felületre, hanem egyenetlenségekre (lépcsők, lejtő) történő beállítását is. A rendszert 3 lépésben lehet röviden leírni:

- 1. lépés - kiveszed az utolsó (a létra legszűkebb eleme) elemet, amely magassági szintként fog működni**
- 2. lépés - helyezze a létra szabadon álló helyzetbe**
- 3. lépés - az eltávolított elemet rögzítőhorgokkal rögzítjük az aljára / az adaptáció készen áll.**

Ennek a lehetőségnek köszönhetően a létra nagyon sokoldalú. Ez a praktikus megoldás mindenki számára hasznos lesz.

EGY 3x12 létra - 7 féle felhasználás

A 3 elemű létrák legnagyobb előnye sokoldalúságuk. A HIGHER létra 7 különböző alkalmazással rendelkezik, ami azt jelenti, hogy sokféle módon használható. Az alábbi ábrán példákat mutatunk be alkalmazásokra és műszaki paraméterekre.

Poliamidowe rolki prowadzące - koniec ze ścieraniem się podłużnic!

Drabiny HIGHER opracowane są w oparciu o najlepsze rozwiązania techniczne stosowane w najdroższych drabinach. Dzięki zastosowaniu specjalnych rolek poliamidowych uzyskano dwie ważne cechy: rozsuwanie drabiny stało się znacznie prostsze i lżejsze oraz został rozwiązany duży problem ścierania się profili aluminiowych, co znacznie zwiększyło trwałość naszych drabin. Dzięki dodatkowym rolkom płynnie i lekko rozsuniesz drabinę do pożądanej długości a podłużnice drabiny nie będą porysowane i zdarte.

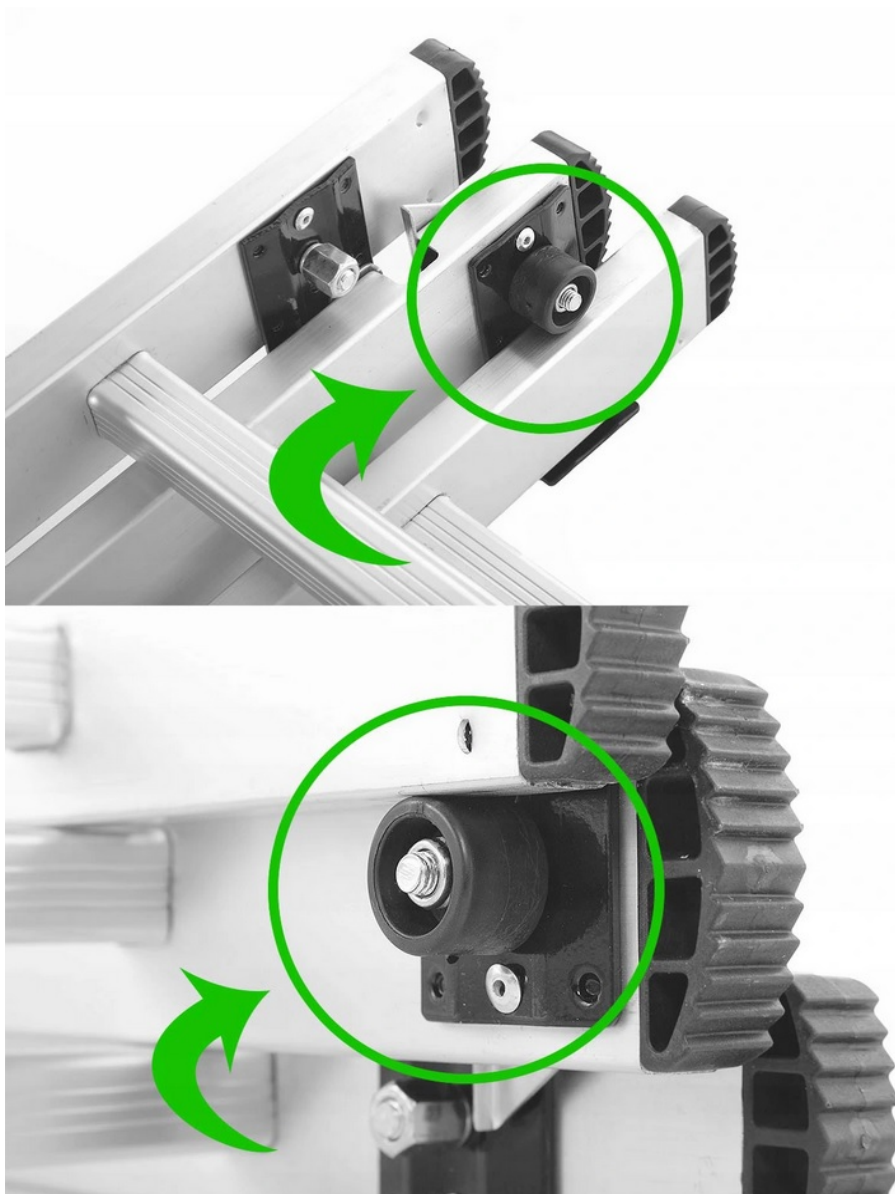
Gdy inni na skutek przetartych podłużnic będą musieli wymienić drabinę na nową, Ty będziesz mógł cieszyć się zaoszczędzonymi pieniędzmi. To bardzo ważne rozwiązanie wpływające w dłuższej eksploatacji na trwałość drabiny.

Poliamid görgők - nincs többé kopás a létra lábán!

A HIGHER létrákat a legdrágább létrákon alkalmazott legjobb technikai megoldások alapján fejlesztették ki. A speciális poliamid görgők használatának köszönhetően két fontos tulajdonságot értek el: a létra csúszása sokkal egyszerűbb és könnyebb lett, és megoldódott az alumínium profilok kopásának nagy problémája, ami jelentősen megnövelte létráink tartósságát. A további hengereknek köszönhetően simán és kissé meghosszabbíthatja a létrát a kívánt hosszúságig, és a létra lábai nem karcolódnak és nem sérülnek.

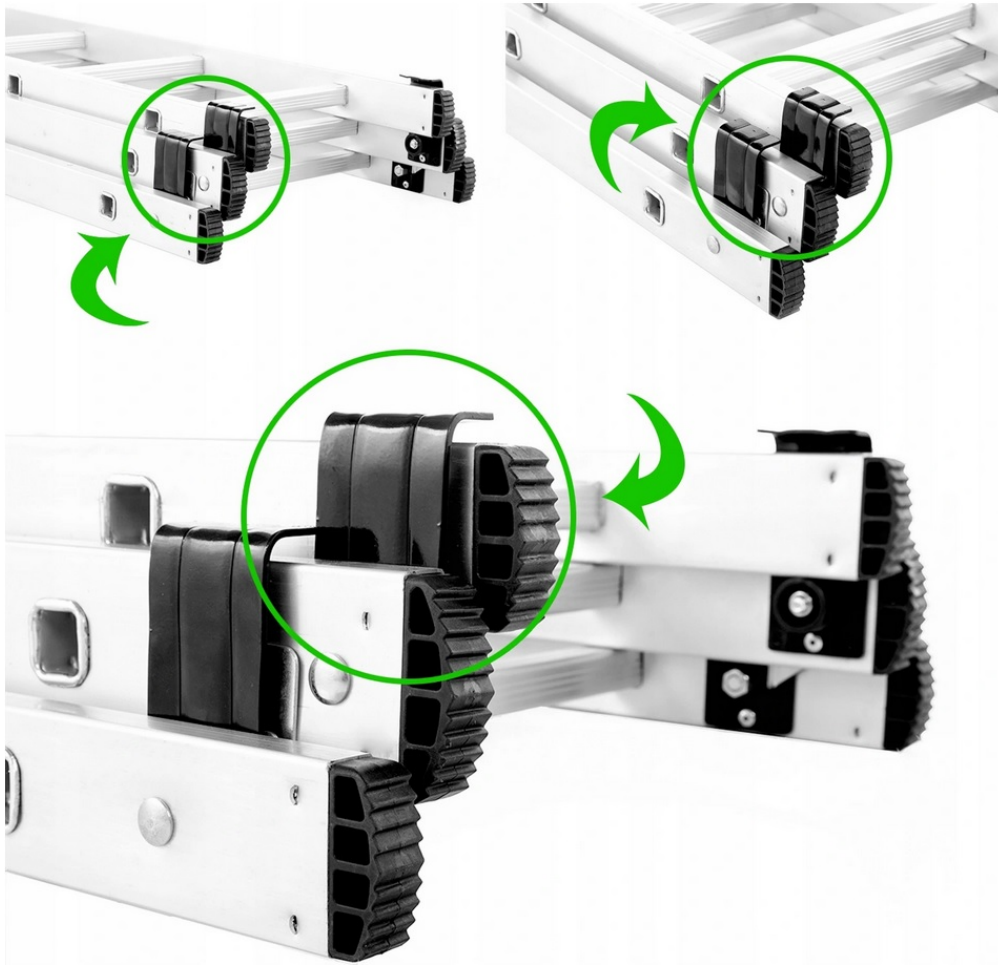
Amikor másoknak a kopott lábak miatt újra kell cserélniük a létrát, akkor élvezheti a megtakarított pénzt. Ez egy nagyon fontos megoldás, amely hosszú távon befolyásolja a

létra tartósságát.



Erős acél vezetők (vasalások)

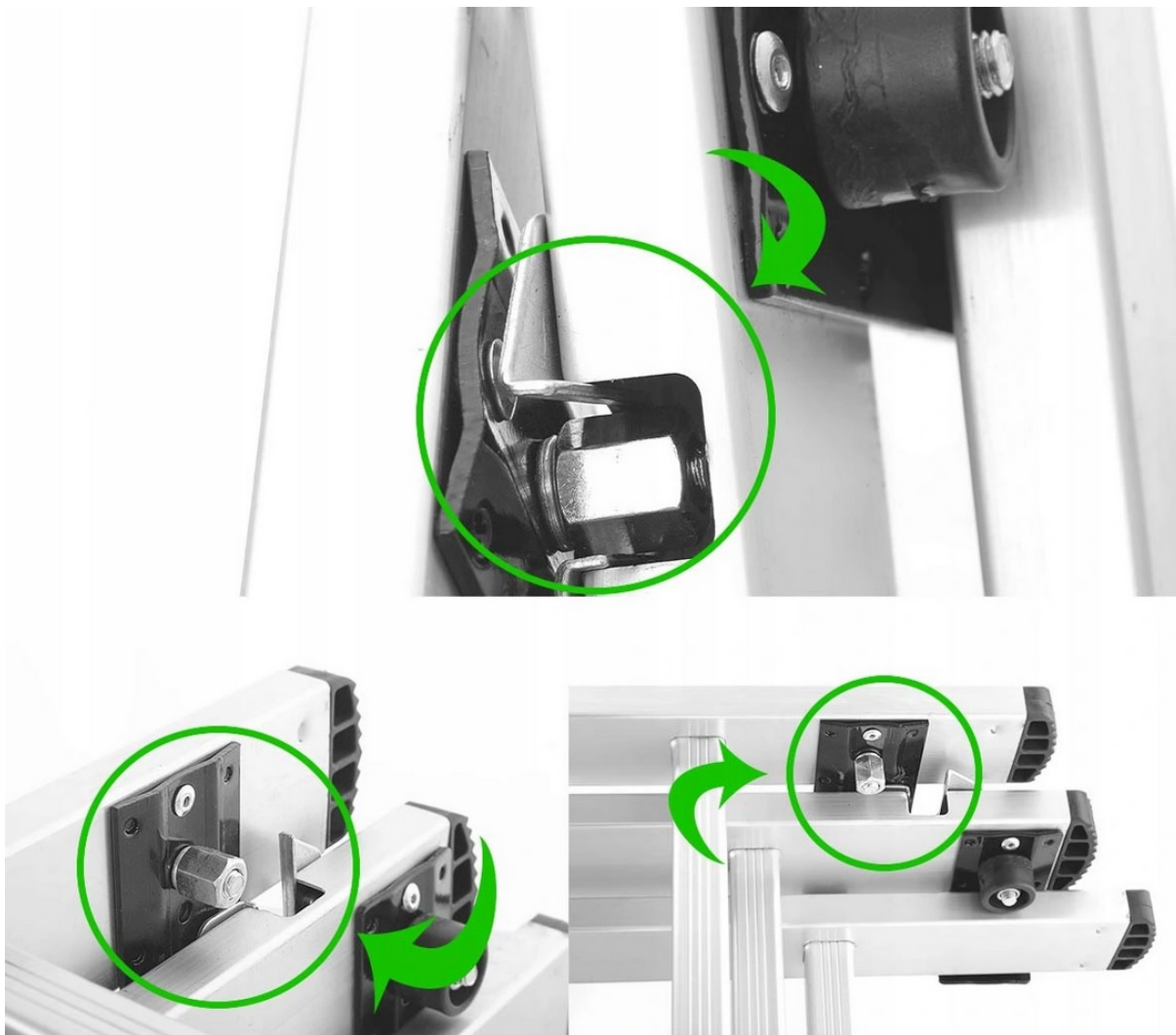
Erős, horganyzott és porfestékkel bevont acél bordás vezetők biztosítják a létra helyes és biztonságos használatát. A vezetők lehetővé teszik a létraelemek megfelelő helyzetben tartását a magas szintű biztonság érdekében.



A LÉTRA HELYES HASZNÁLATA (SET RIGHT SYSTEM)

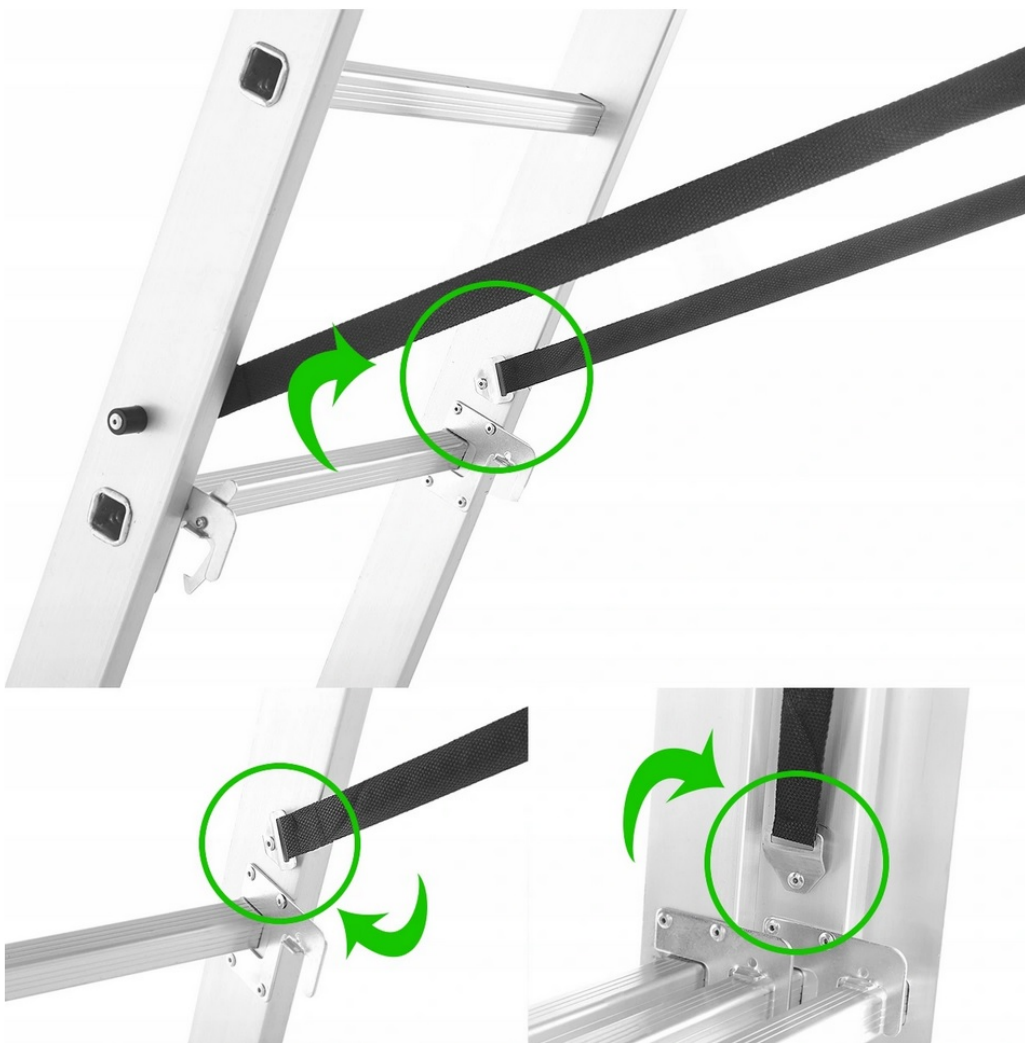
A 3x11 HIGHER létrákat a megfelelő létrabontó rendszerrel rögzítettük a helytelen kibontakozás ellen. Ez a rendszer egy speciális csapból és a létra vezetőjének rögzítő furatából áll.

A létra oldalprofiljához rögzített csap meggátolja a létra helytelen kibontását, ha a létraelemek rossz helyzetben vannak. Ily módon kizárták a létra helytelen hajtogatásának lehetőségét. Ez a megoldás jelentősen növeli a létra használatának biztonságát.



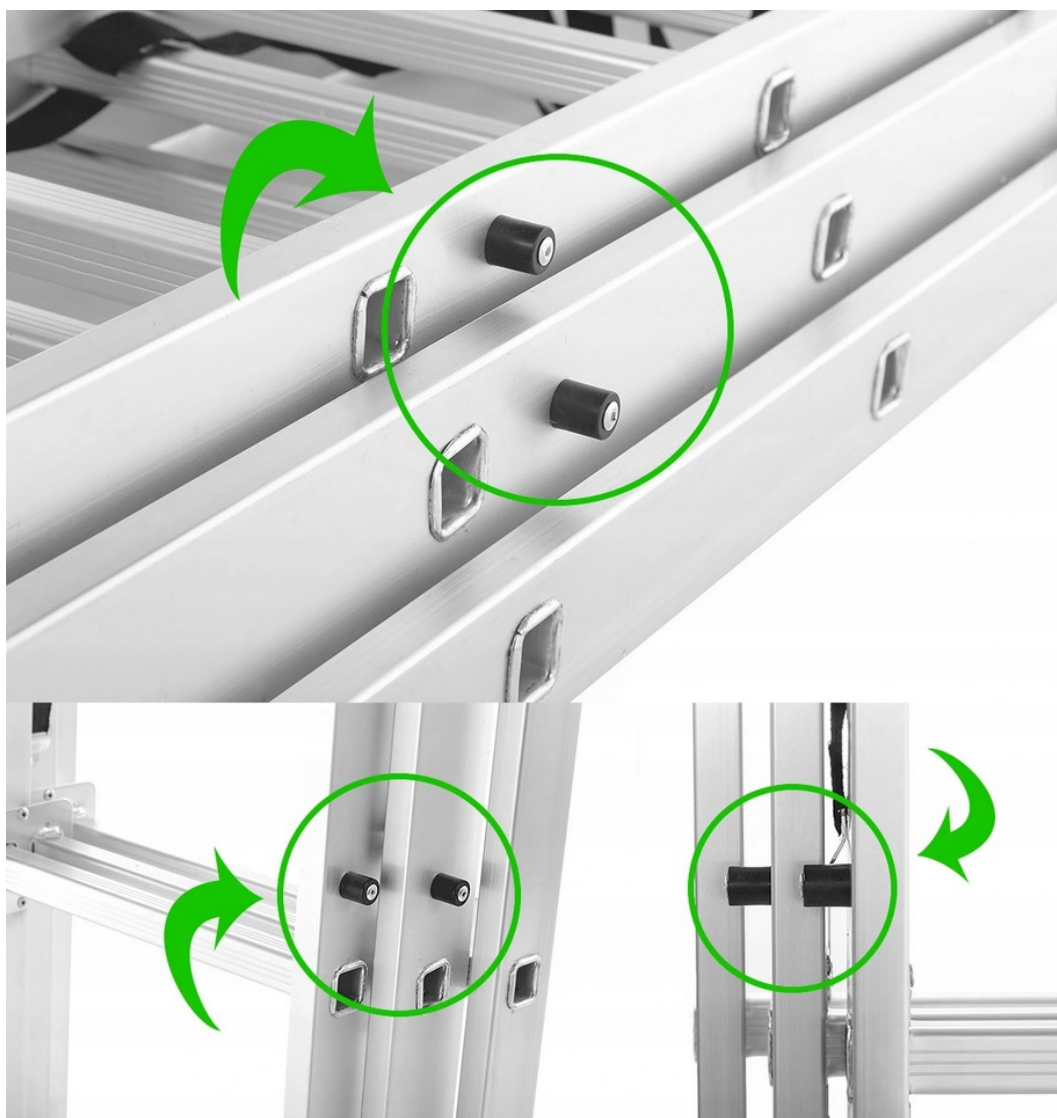
Biztonságos és tartós létra-távtartó rendszer

Az erős, tartós és időjárásnak ellenálló polipropilén övek megakadályozzák a létra túl nagy távolságát, az ún A szétszakadás a létrán és garantálja a helyes távolságot. A HIGHER létrákon a hevedereket speciális acél mozgatható csatokhoz rögzítik, ami a legjobb és legbiztonságosabb megoldás a piacon.



Zárócsapok - az Ön biztonsága érdekében

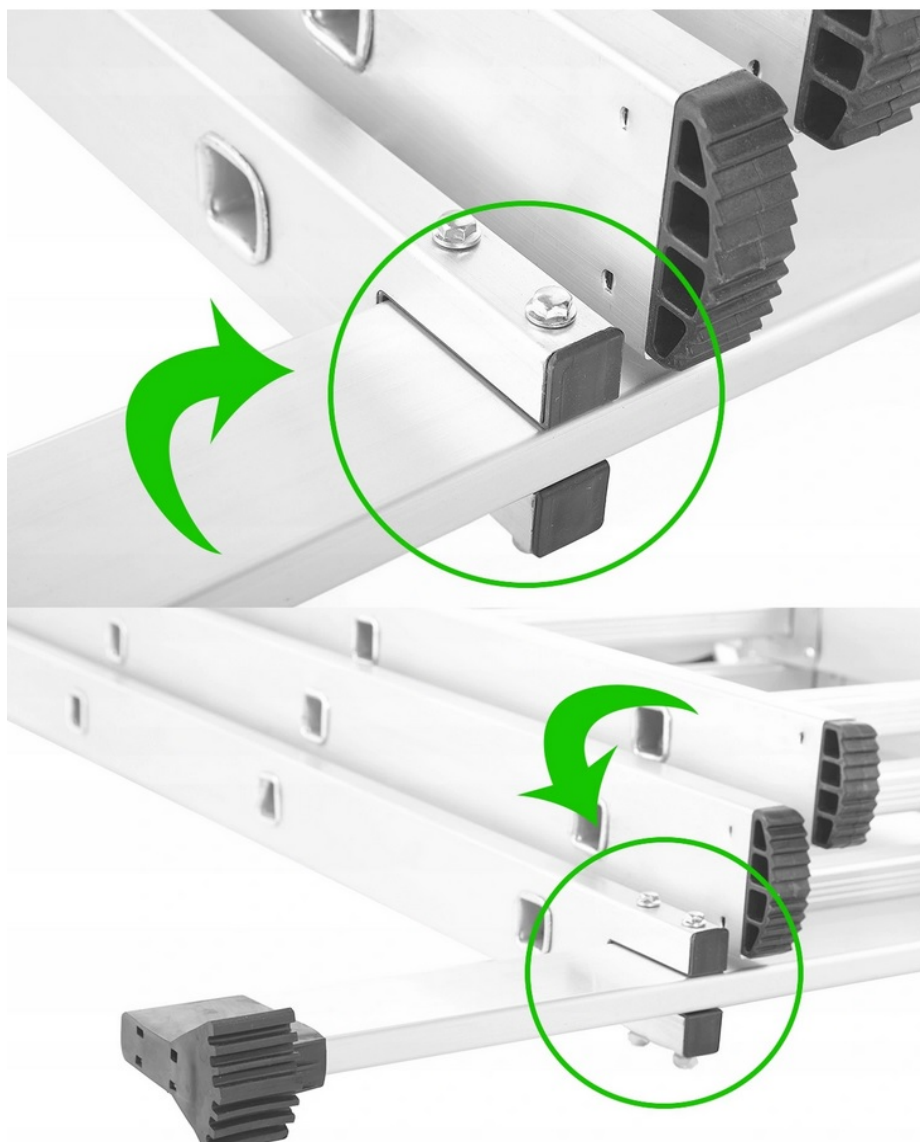
Poliamid burkolattal ellátott acél csapok, amelyek a második és harmadik kitolható elemet védi a túl nagy kiterjesztés ellen ,biztosítják (ami balesethez vezethet).



Speciális műanyag borítások a létra tövében

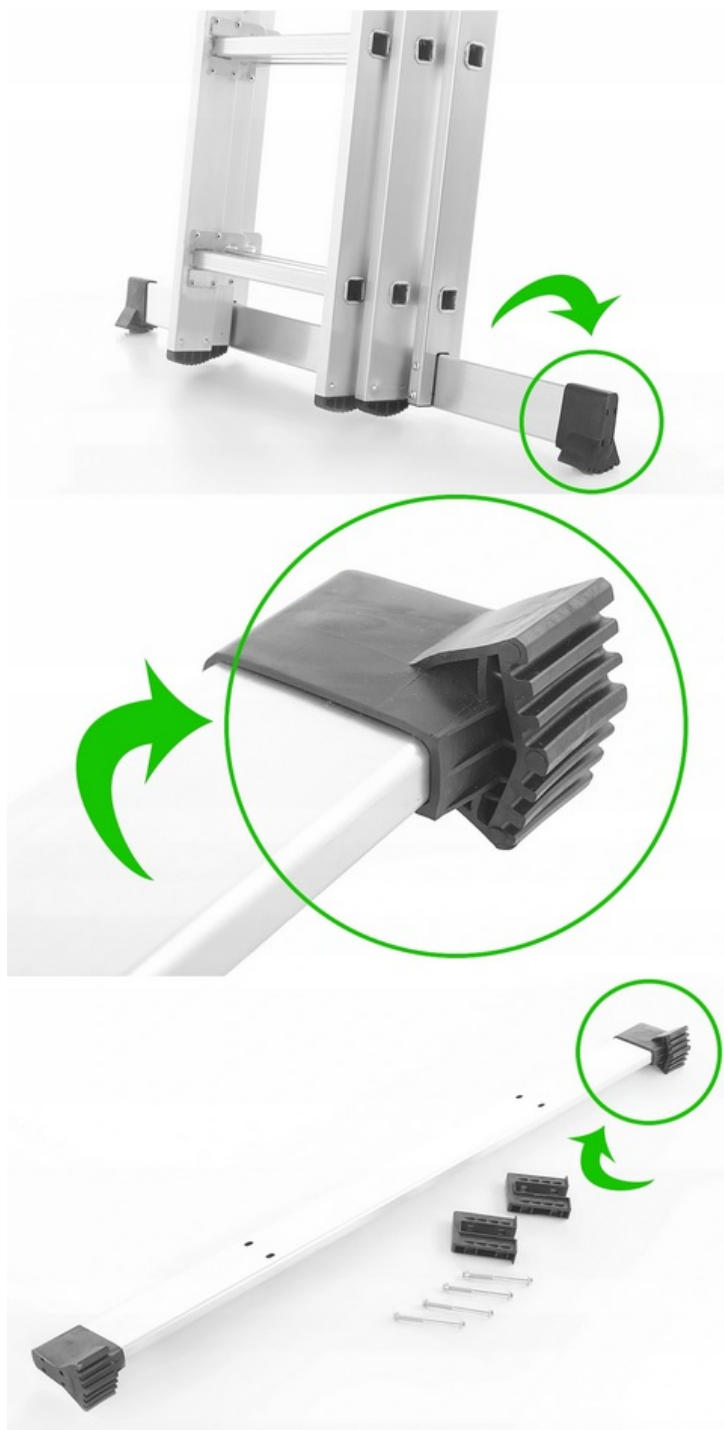
A létra alumínium elemeinek vége és védelme a műanyag fedőrétegek. Védik a létraprofilok éles végeit a véletlen sérülésektől, és megakadályozzák a szennyeződések bejutását a létrába. A létra alsó része különösen érzékeny a szennyeződés behatolására (a gyepen való létrán történő használat során a talaj beragad).

A speciális megerősített csontvázszerkezettel ellátott biztonsági tippek nagyon tartós műanyagból készülnek. A speciális betéteknek még egy nagyon fontos funkciójuk van: megvédik azt a helyet, ahol a stabilizátort a létra húrjaihoz rögzítik. A fém és a fém között nincs súrlódás, ennek köszönhetően a stabilizátor sokkal tovább fog élni.



Csúszásgátló láb + széles kereszt-stabilizátor

A létra gumírozott lábai és a stabilizátor megfelelő háromszög alakú és csúszásmentes szerkezettel megakadályozzák a létra megcsúszását. A lábak állandóan a létraszerkezet alumínium elemeihez vannak rögzítve, ami fokozott biztonságot nyújt. A HIGHER létrák stabilizátorát 4 csavarral rögzítik a nagyobb biztonság és stabilitás érdekében.



Erős fokok - rendkívül tartós és szilárdan rögzíthető

A HIGHER létra erős csúszásgátló lépcsőkkel van felszerelve, 25x25 mm-es négyzet keresztmetszettel. A lépcsők a húrokhoz vannak rögzítve a 32-szeres préselés és táglás során. Ez a teljesen automatizált gyártási folyamat egyik szakasza az egyik legmodernebb gyárban. A fokok préselésének és kitágításának nagyon pontos

folyamatainak köszönhetően - tartósan kapcsolódnak és nagyon esztétikusan készek. A csatlakozások tartóssága nagyon fontos, mert rosszul készített rögzítések esetén a lépcsők elengednek, és a létra lassan elveszíti merevségét, csak cserére alkalmas.

Létra kényelmes szállításhoz és tároláshoz

Az univerzális 3 elemű létrák viszonylag kis méretre hajlíthatók. Ez lehetővé teszi a létra egyszerű szállítását vagy tárolását. Összecsukás után a létra a garázsban vagy a használati helyiségben tárolható. Tárolásuk jó módja, ha a létrákat speciális kampókra akasztják a falra - ez sok helyet takarít meg.

