

Termék link: <https://www.cncworld.hu/atomstack-ac-1-pozicionlo-kamera-p-521.html>



## Atomstack AC-1 pozicionáló kamera

Ár bruttó **50 900.00 Ft**

Ár nettó **40 078.74 Ft**

elérhetőség **raktáron**

Szállítási idő **48 óra**

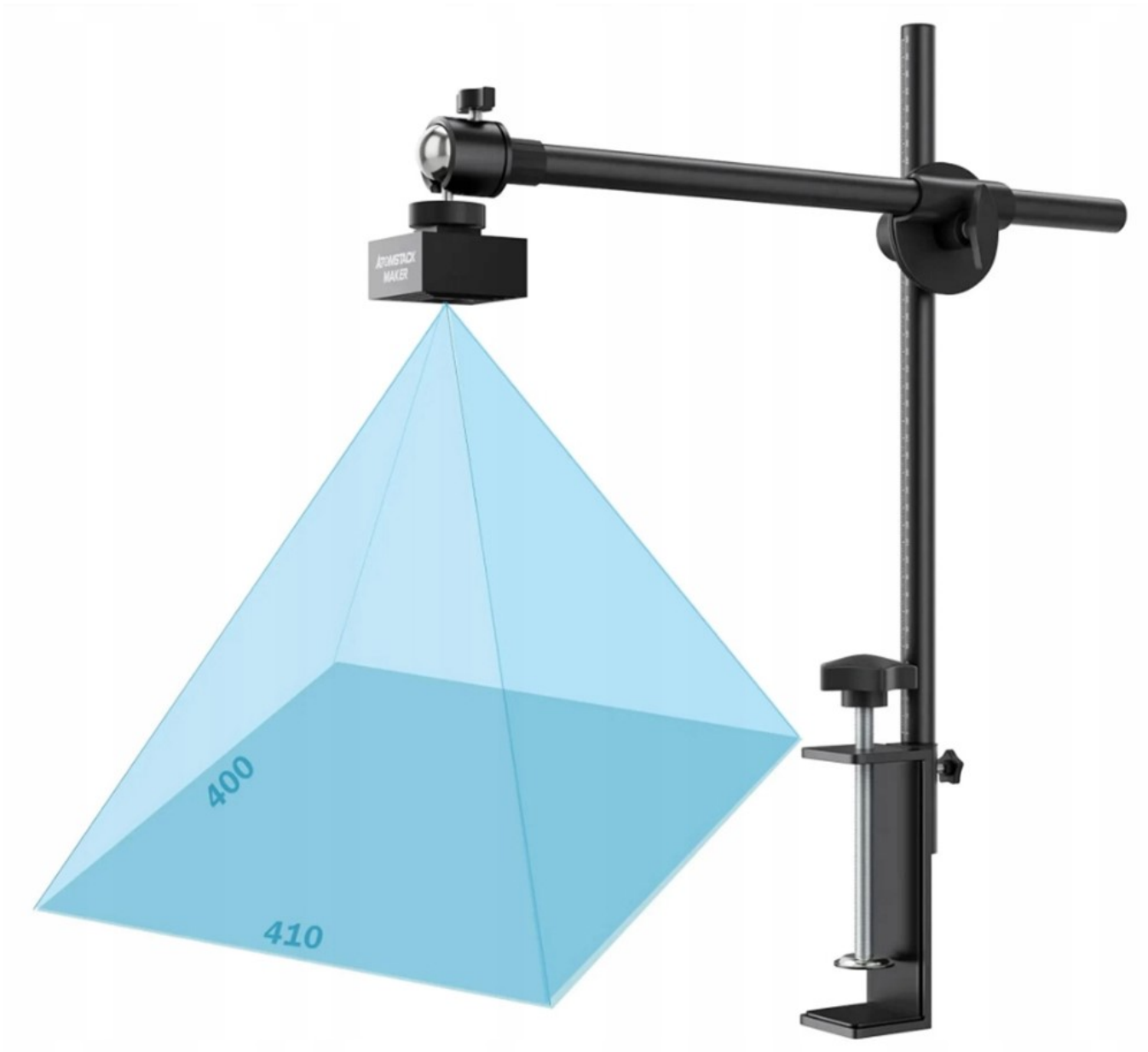
Katalógusszám **00A3**

A gyártó kódja **C-AC1**

gyártó **Atomstack**

Termékleírás

### Atomstack AC-1 pozicionáló kamera



### Az AC-1 kamera főbb jellemzői:

**Ipari digitális kamera:** A szokásos elektronikus kamerától eltérően az Atomstack AC1 egy 5 megapixeles HD ipari kamera, amely pontos pozicionálást biztosít használat közben;

**Nagy pozicionálási terület:** Ipari nagylátószögű objektív, ideális legfeljebb 450x450 mm-es munkaterületű gépekhez (400x400 mm-es szkennelési tartomány);

**Pontos pozicionálás:** A kifejezetten lézergravírozó és -vágó plotterekhez tervezett ipari kamera a Lightburn szoftverrel van integrálva. Egyszerű kalibrálás után automatikusan meg tudja határozni a munkaterületet és a tárgyat 0,5 mm-nél kisebb pozicionálási hibával;

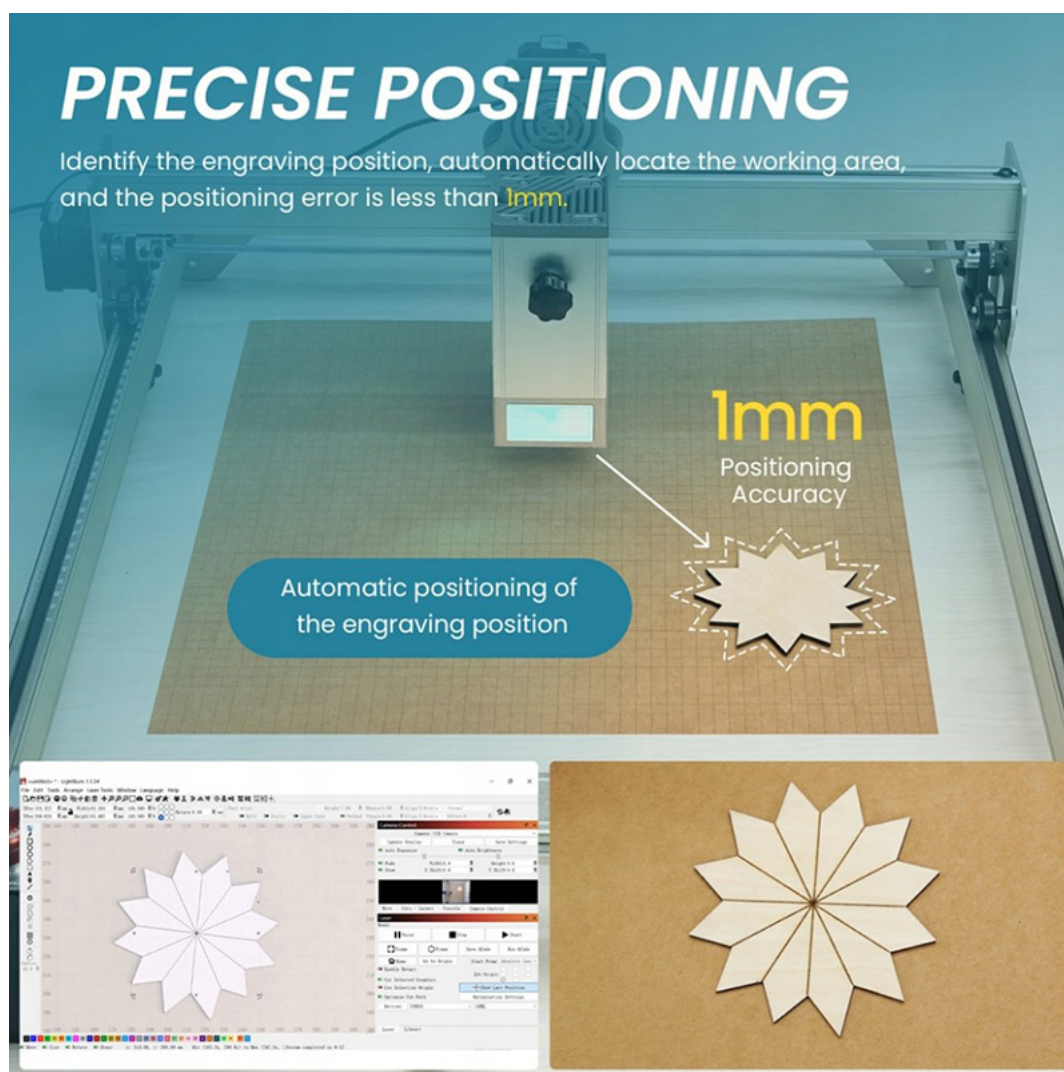
**Munka előnézete:** Nincs többé szükség az anyagok kiegyenesítésére. Az AC-1 kamera tökéletesen megoldja a minták elhelyezésének problémáját speciális formákkal. Mostantól közvetlenül a fogyóeszközök felületére

tervezhet, és amit látsz, azt kapja;

**Többfeladatos támogatás:** A precíz kamerapozícionálásnak köszönhetően mostantól több független feladatot is végrehajthat egyszerre. A lézer a kamera irányításával automatikusan egyenként megkeresi a gravírozandó tárgyakat, és dolgozik rajtuk;

**Időzített fotózás:** Megoszthatja csodálatos kreatív folyamatait másokkal. A késleltetett kamerafelvételnek köszönhetően rögzítheti munkafolyamatait, és megoszthatja azt olyan platformokon, mint a YouTube, Twitter, Facebook.

Rendkívül adaptálható: Az Atomstack kamera kompatibilis az összes Atomstack, Ortur, NEJE és xTool lézergravírozó géppel (**Lightburn szoftver szükséges**).





### Atomstack AC-1 műszaki adatok:

Márka: Atomstack Maker

Modell: AC1

Az objektív felbontása: 5 MP

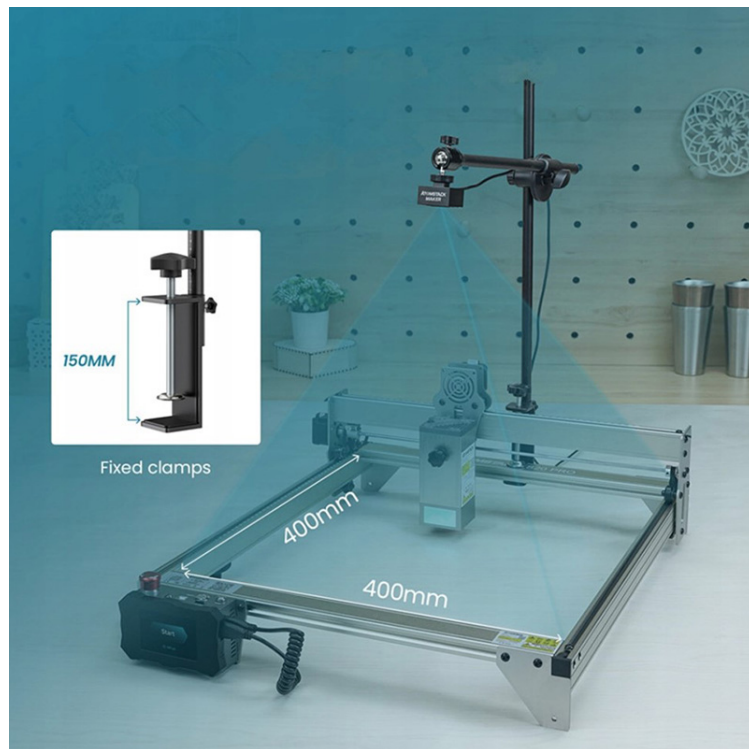
A beolvasott terület felbontása: 2592x972pt

Kamera méretei: 424x229 mm

Szkennelési terület: 400x410 mm

Szoftver: Lightburn

Illesztőprogram: Windows/Mac esetén nincs szükség illesztőprogram telepítésére

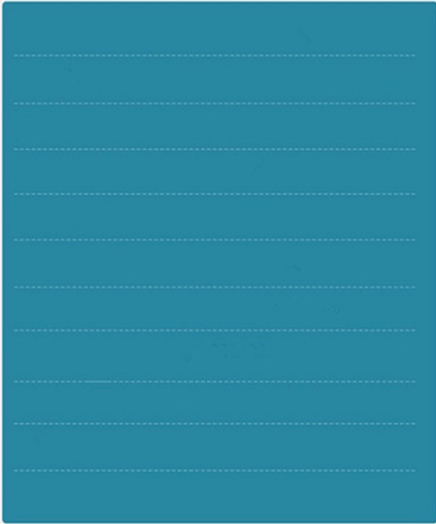


150MM

Fixed clamps

400mm

400mm



# WORK PREVIEW

Preview the working area on the lightburn software, no need to manually find the edge, the machine automatically finds the position of the recognized pattern to engrave.

